

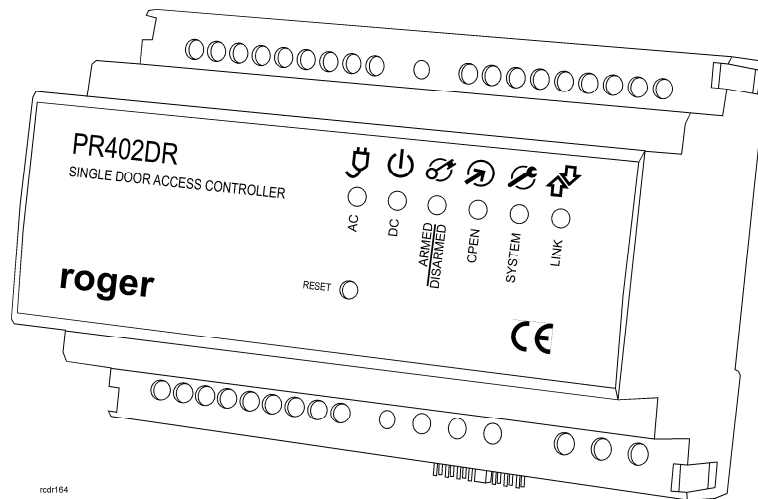
Roger Access Control System

Instrukcja instalacji kontrolerów dostępu typu PR402DR

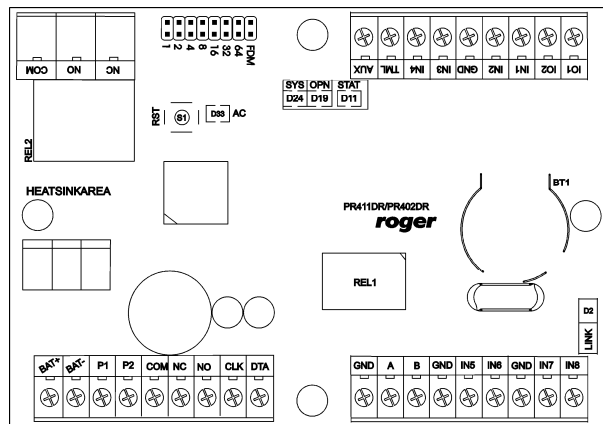
Oprogramowanie wbudowane: 1.18.4. lub nowsze

Wersja sprzętowa: 1.3

Wersja dokumentu: Rev. D



rod164



rod164

Spis treści

1. Wstęp	3
1.1 O tej instrukcji	3
1.2 Przyjęta konwencja.....	3
2. Opis i dane techniczne	3
3. Instalacja	5
3.1 Opis zacisków oraz schemat podłączenia	5
3.2 Wskaźniki LED.....	9
3.2.1 Kontroler PR402DR	9
3.2.2 Kontroler PR402DR-BRD	9
3.3 Zasilanie	10
3.3.1 Kontrolery PR402DR i PR402DR-BRD	10
3.3.2 Kontrolery PR402DR-12VDC i PR402DR-BRD-12VDC	11
3.4 Podłączenie elementu wykonawczego	11
3.5 Podłączenie czytników i modułów	12
3.5.1 Czytniki serii PRT oraz moduły rozszerzeń	12
3.5.2 Czytniki Wiegand i Magstripe	13
3.6 Linie wejściowe i wyjściowe.....	14
3.6.1 Wejścia	14
3.6.2 Wyjścia przekaźnikowe.....	14
3.6.3 Wyjścia tranzystorowe.....	14
3.7 Magistrala komunikacyjna RS485	14
3.8 Uwagi/wskazówki instalacyjne	15
3.9 Szablon modułu PR402DR-BRD w skali 1:1	15
4. Ustawienia	16
4.1 Ustawienie adresu kontrolera.....	16
4.2 Reset Pamięci kontrolera.....	18
4.3 Programowanie kontrolera	19
4.4 Aktualizacja oprogramowania wbudowanego (firmware).....	19
5. Oznaczenia handlowe	19
6. Historia produktu	20

1. WSTĘP

1.1 O tej instrukcji

Niniejszy dokument zawiera minimum informacji, wymaganych do poprawnego zainstalowania urządzeń oraz ich wstępnego przetestowania. Pełny opis funkcjonalny kontrolerów jest zamieszczony w dokumencie – Kontrolery PRxx2, Opis funkcjonalny i programowanie. Natomiast opis aplikacji PR Master do zarządzania systemem kontroli dostępu jest podany w instrukcji tego oprogramowania. Obie instrukcje są dostępne na stronie www.roger.pl.

Jeżeli w danym punkcie nie jest stosowane rozróżnienie pomiędzy kontrolerami PR402DR, i PR402DR-12VDC to określenie PR402DR dotyczy obu wersji kontrolera. Analogicznie jeżeli nie jest stosowane rozróżnienie pomiędzy kontrolerami PR402DR-BRD i PR402DR-BRD-12VDC to oznaczenie PR402DR-BRD dotyczy obu wspomnianych wersji kontrolera. Określenie kontroler typu PR402DR dotyczy wszystkich wersji tego kontrolera.

1.2 Przyjęta konwencja

Przykłady

pisane kursywą

Pojęcia własne SKD RACS 4

pisane z wielkiej litery

Uwagi

oddzielone od reszty tekstu liniami z góry i dołu

2. OPIS I DANE TECHNICZNE

Kontroler typu PR402DR jest kontrolerem pojedynczego przejścia stosowanym w ramach systemu kontroli dostępu RACS 4. Kontrolery PR402DR oraz PR402DR-BRD są funkcjonalnie identyczne, różnią się natomiast pod względem mechanicznym. PR402DR to moduł elektroniczny kontrolera umieszczony w obudowie z tworzywa sztucznego przystosowanej do montażu na standardowej szynie DIN 35mm. Natomiast kontroler PR402DR-BRD to sam moduł bez obudowy dostępny w postaci płytki PCB. Oba kontrolery zastępują starszy kontroler PR402-BRD, który funkcjonalnie jest z nimi tożsamy.

Z kolei kontroler PR402DR-12VDC to uproszczona pod względem zasilania wersja kontrolera PR402DR. Kontroler ten również jest dostępny zarówno w obudowie do montażu na szynie DIN 35mm jak i w postaci modułu elektronicznego. Tabela 1 zawiera podsumowanie dotyczące wszystkich wersji kontrolera PR402DR.

Tabela 1. Wersje kontrolera typu PR402DR		
Nazwa	Montaż	Zasilanie
PR402DR	Obudowa plastikowa przystosowana do montażu na szynie DIN 35 mm	Zasilanie 18VAC, 12VDC lub 24VDC. Możliwość podłączenia akumulatora. Kontroler udostępnia wyjścia zasilające 12VDC (AUX, TML).
PR402DR-BRD	Moduł elektroniczny z otworami montażowymi. Dodatkowo w zestawie zaczepty umożliwiające montaż na szynie DIN 35mm	Tak jak PR402DR
PR402DR-12VDC	Tak jak PR402DR	Zasilanie 12VDC. Brak możliwości podłączenia akumulatora. Kontroler udostępnia wyjścia zasilające 12VDC (AUX, TML).
PR402DR-BRD-12VDC	Tak jak PR402DR-BRD	Tak jak PR402DR-12VDC.

Zgodnie z ustawieniami fabrycznymi wymienione kontrolery posiadają adres ID=00 oraz mają zaprogramowaną kartę MASTER, która jest dostarczana wraz z nowymi urządzeniami. Kartę tą można użyć do wstępnego przetestowania kontrolera bezpośrednio po jego zainstalowaniu i podłączeniu czytnika zewnętrznego.

Kontrolery typu PR402DR nie posiadają wbudowanego czytnika i współpracują wyłącznie z czytnikami zewnętrznymi, przy czym mogą to być czytniki pracujące w standardzie RACS Clock&Data (terminale serii PRT), czytniki z interfejsem Wiegand 26..66bit lub z interfejsem Magstripe.

Kontrolery typu PR402DR programuje się z poziomu komputera (oprogramowanie PR Master). Nie ma możliwości programowania manualnego aczkolwiek istnieje zestaw komend i poleceń do wprowadzania ręcznego za pomocą klawiatury. Dostępne polecenia służą do sterowania pracą kontrolera a nie do jego programowania.

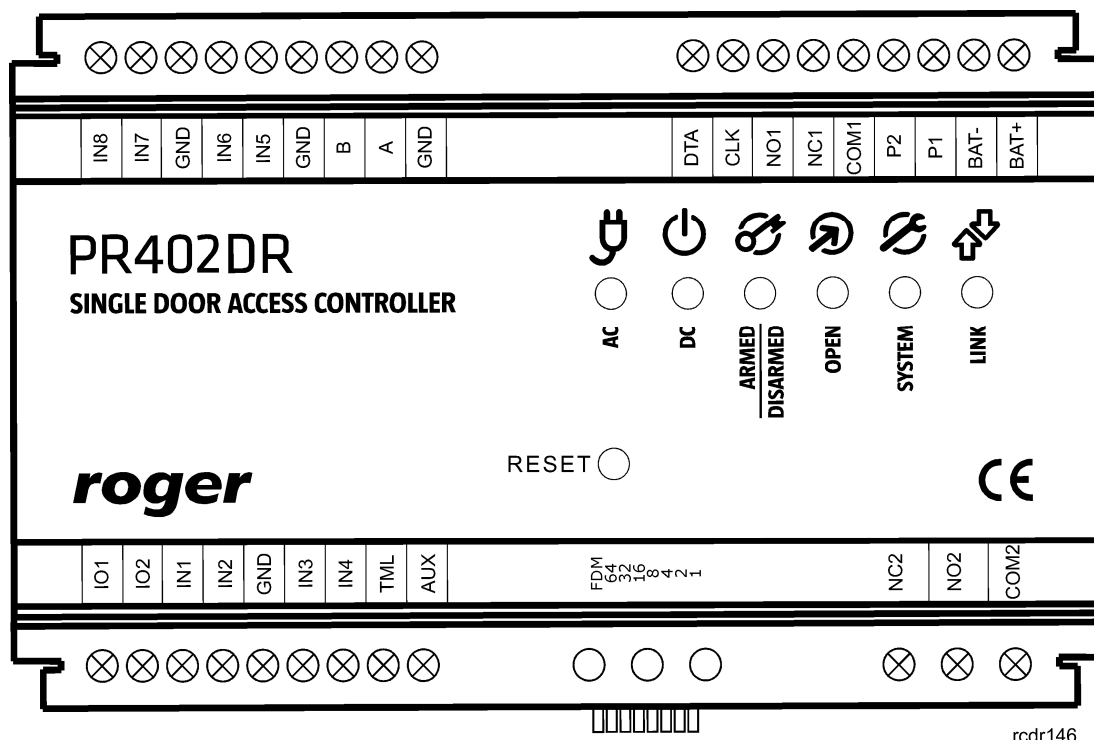
Podłączenie kontrolera typu PR402DR do komputera wymaga zastosowania odpowiedniego interfejsu komunikacyjnego np. UT-2USB, UT-4DR, UT-4, RUD-1 albo centrali CPR32-NET.

Uwaga: Do obsługi kontrolera PR402DR i PR402DR-BRD wymagany jest program PR Master w wersji 4.4.2 lub wyższej. Natomiast kontroler PR402DR-12VDC i PR402DR-BRD-12VDC wymaga programu PR Master w wersji 4.5.6 lub wyższej.

Tabela 2. Dane techniczne	
Napięcie zasilania	Nominalne 18VAC; dopuszczalne 17-22VAC (tylko PR402DR/PR402DR-BRD) Nominalne 12VDC, dopuszczalne 10-15VDC (wszystkie wersje PR402DR) Nominalne 24VDC, dopuszczalne 22-26VDC (tylko PR402DR/PR402DR-BRD)
Bateria rezerwowa	Suchy akumulator żelowy o napięciu 13.8V, prąd ładowania ok. 300mA (tylko PR402DR/PR402DR-BRD).
Pobór prądu	Średnio 100mA (bez obciążenia na wyjściach AUX i TML)
Wejścia	Osiem (IN1..IN8) dwustanowych linii wejściowych NO/NC wewnętrznie spolaryzowanych do plusa zasilania rezystorem 5.6k Ω , próg przełączania ok. 3.5V
Wyjścia przekaźnikowe	Dwa wyjścia przekaźnikowe (REL1 i REL2) z jednym izolowanym stykiem NO/NC, maks. obciążenie 30V/1.5A (REL1) oraz 230VAC/5A (REL2)
Wyjścia tranzystorowe	Dwa wyjścia tranzystorowe (IO1 i IO2) typu otwarty kolektor, maks. obciążenie: 15VDC/1A
Wyjścia zasilające	Dwa wyjścia zasilające: 12VDC/0.2A (TML) oraz 12VDC/1A (AUX)
Odległości	Pomiędzy kontrolerem a interfejsem kom. (RS485): maks 1200m Pomiędzy czytnikiem i kontrolerem: maks. 150 m Pomiędzy kontrolerem i modułami rozszerzeń XM-2/XM-8: maks. 150 m
Klasa środowiskowa (wg EN 50131-1)	Klasa I, warunki wewnętrzne, temp. +5°C - +40°C, wilgotność względna: 10..95% (bez kondensacji)
Wymiary W x S x G	PR402DR: 85x124x73mm PR402DR-BRD: 80x115mm
Waga	PR402DR: ok. 200g PR402DR-BRD: ok. 100g

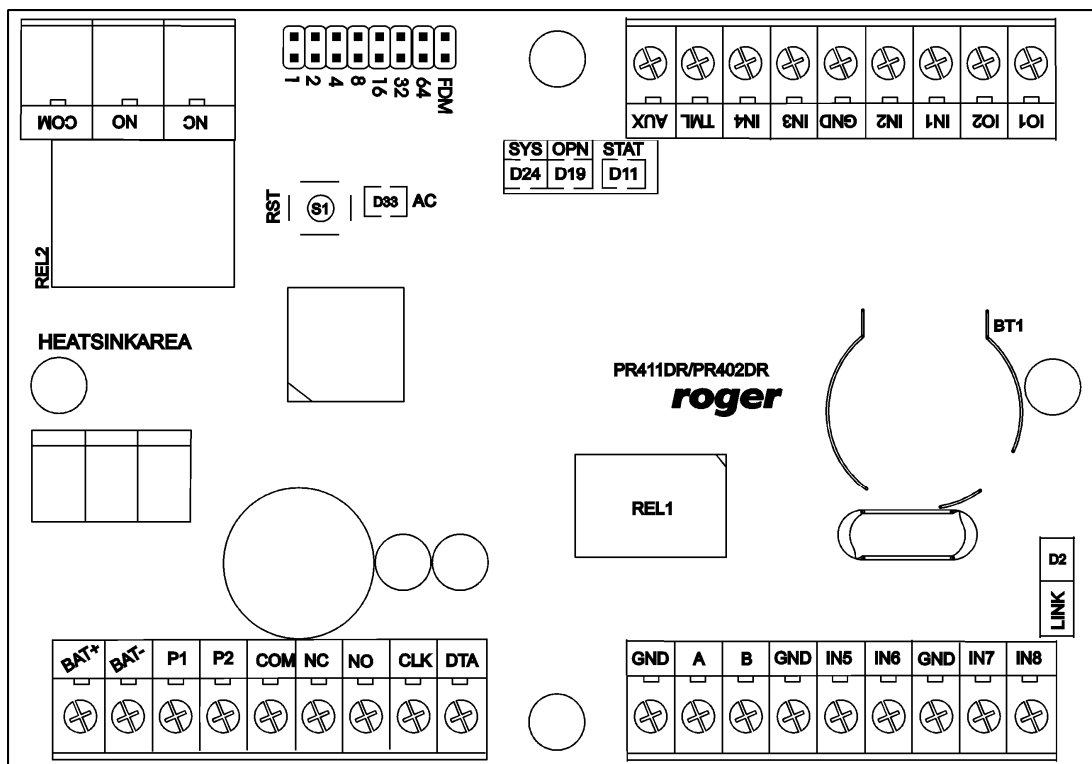
3. INSTALACJA

3.1 Opis zacisków oraz schemat podłączenia



Rys. 1 Kontroler PR402DR

Tabela 3. Opis zacisków kontrolera PR402DR			
Zacisk	Opis	Zacisk	Opis
IN8	Linia wejściowa IN8	P1	Zasilanie do kontrolera
IN7	Linia wejściowa IN7	BAT-	Akumulator (nieaktywny w PR402DR-12VDC)
GND	Potencjał odniesienia (masa)	BAT+	Akumulator (nieaktywny w PR402DR-12VDC)
IN6	Linia wejściowa IN6	IO1	Linia wyjściowa IO1
IN5	Linia wejściowa IN5	IO2	Linia wyjściowa IO2
GND	Potencjał odniesienia (masa)	IN1	Linia wejściowa IN1
B	Magistrala komunikacyjna RS485	IN2	Linia wejściowa IN2
A	Magistrala komunikacyjna RS485	GND	Potencjał odniesienia (masa)
GND	Potencjał odniesienia (masa)	IN3	Linia wejściowa IN3
DTA	Magistrala RACS Clock&Data	IN4	Linia wejściowa IN4
CLK	Magistrala RACS Clock&Data	TML	Wyjście zasilające 12VDC/0.2A (zalecane do zasilania czytników)
NO1	Zacisk zwierany przekaźnika REL1	AUX	Wyjście zasilające 12VDC/1A (do ogólnego przeznaczenia)
NC1	Zacisk rozwierany przekaźnika REL1	NC2	Zacisk rozwierany przekaźnika REL2
COM1	Zacisk wspólny przekaźnika REL1	NO2	Zacisk zwierany przekaźnika REL2
P2	Zasilanie do kontrolera	COM2	Zacisk wspólny przekaźnika REL2

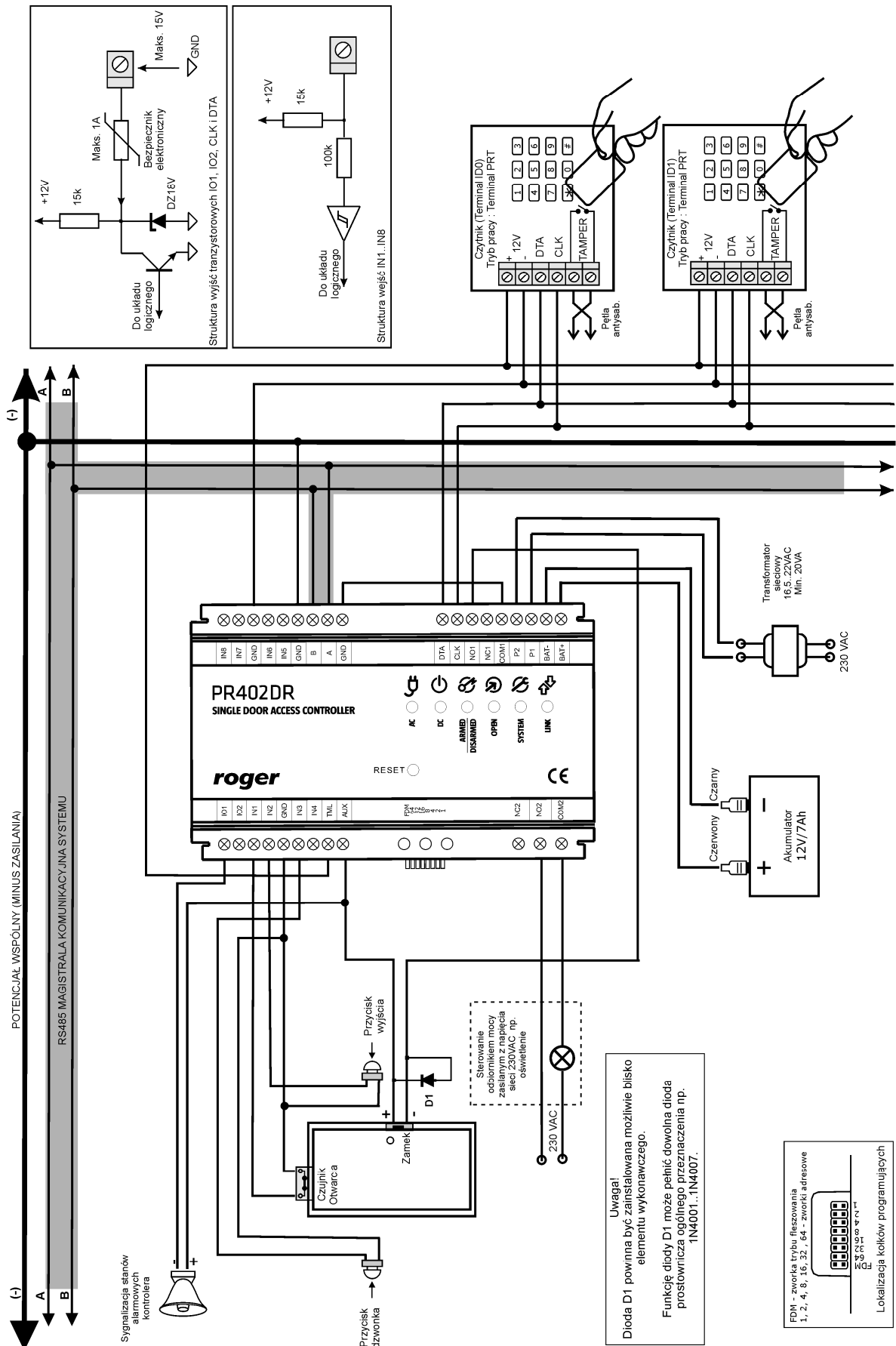


rcdr164

Rys. 2 Kontroler PR402DR-BRD

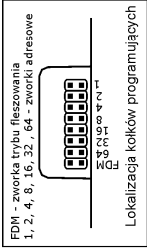
Tabela 4. Opis zacisków kontrolera PR402DR-BRD

Zacisk	Opis	Zacisk	Opis
BAT+	Akumulator (nieaktywny w PR402DR-BRD-12VDC)	GND	Potencjał odniesienia (masa)
BAT-	Akumulator (nieaktywny w PR402DR-BRD-12VDC)	IN7	Linia wejściowa IN7
P1	Zasilanie do kontrolera	IN8	Linia wejściowa IN8
P2	Zasilanie do kontrolera	IO1	Linia wyjściowa IO1
COM	Zacisk wspólny przekaźnika REL1	IO2	Linia wyjściowa IO2
NC	Zacisk rozwierany przekaźnika REL1	IN1	Linia wejściowa IN1
NO	Zacisk zwierany przekaźnika REL1	IN2	Linia wejściowa IN2
CLK	Magistrala RACS Clock&Data	GND	Potencjał odniesienia (masa)
DTA	Magistrala RACS Clock&Data	IN3	Linia wejściowa IN3
GND	Potencjał odniesienia (masa)	IN4	Linia wejściowa IN4
A	Magistrala komunikacyjna RS485	TML	Wyjście zasilające 12VDC/0.2A (zalecane do zasilania czytników)
B	Magistrala komunikacyjna RS485	AUX	Wyjście zasilające 12VDC/1A (do ogólnego przeznaczenie)
GND	Potencjał odniesienia (masa)	NC	Zacisk rozwierany przekaźnika REL2
IN5	Linia wejściowa IN5	NO	Zacisk zwierany przekaźnika REL2
IN6	Linia wejściowa IN6	COM	Zacisk wspólny przekaźnika REL2

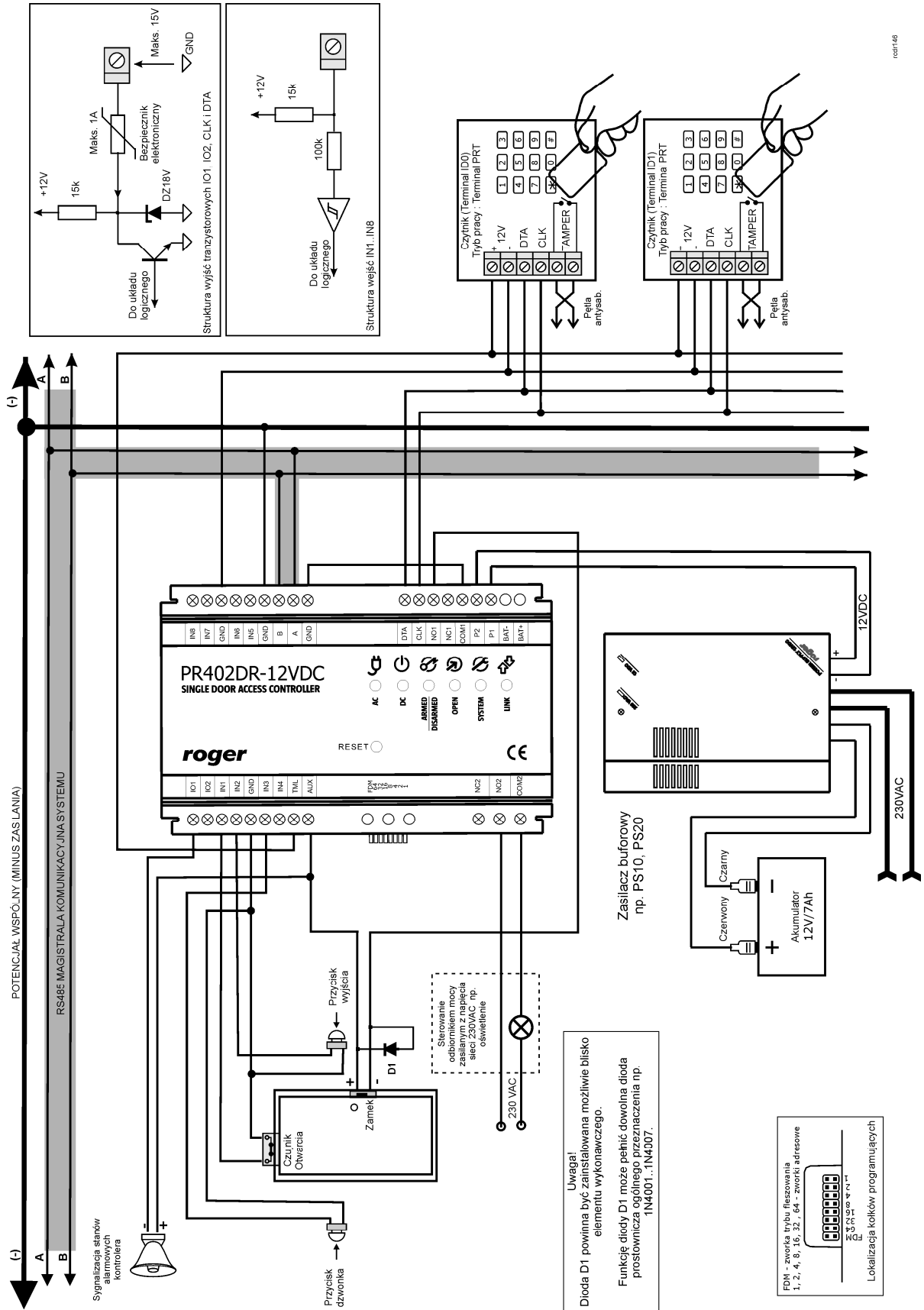


Rys. 3 Schemat typowego podłączenia kontrolera PR402DR lub PR402DR-BRD

Uwaga!
 Dioda D1 powinna być zainstalowana możliwie blisko elementu wykonawczego.
 Funkcję diody D1 może pełnić dowolna dioda prostownicza o podobnym przeznaczeniu np. 1N4001...1N4007.



FDH - zworka trybu fleszowania
 1, 2, 4, 8, 16, 32, 64 - zworki adresowe



rcsr146

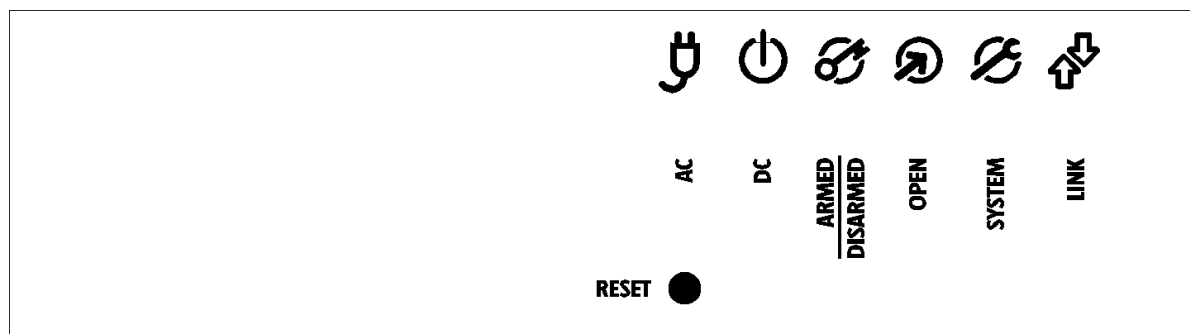
Rys. 4 Schemat typowego podłączenia kontrolera PR402DR-12VDC lub PR402DR-BRD-12VDC

3.2 Wskaźniki LED

3.2.1 Kontroler PR402DR

Na rys. 5 przedstawiono rozmieszczenie wskaźników LED oraz przycisku RESET na panelu czołowym kontrolera. Przycisk RESET umożliwia wznowienie pracy kontrolera na identycznych zasadach jak wyłączenie i włączenia zasilania. Dodatkowo, przycisk RESET może być wykorzystywany w czasie procedury Resetu Pamięci oraz aktualizacji oprogramowanie wbudowanego (firmware).

Tabela 5. Panel przedni kontrolera PR402DR	
AC	Obecność napięcia sieci prądu przemiennego
DC	Obecność napięcia sieci prądu stałego
ARMED/DISARMED	Sygnalizacja aktualnego stanu uzbrojenia (Tryb uzbrojony/rozbrojony)
OPEN	Sygnalizacja odblokowania drzwi
SYSTEM	Różne funkcje sygnalizacyjne
LINK	Sygnalizacja przepływu danych na magistrali RS485



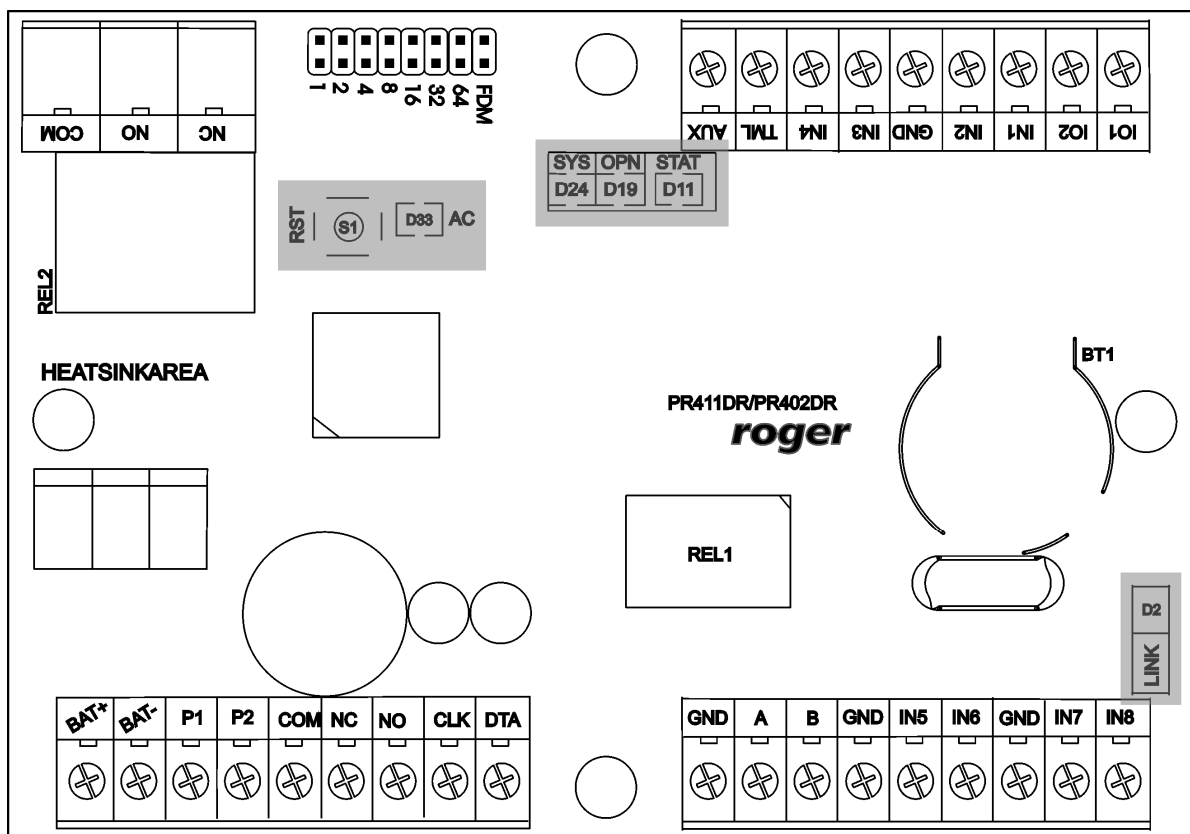
rcdr140

Rys. 5 Panel przedni kontrolera PR402DR

3.2.2 Kontroler PR402DR-BRD

Na rys. 6 przedstawiono widok płytki PCB kontrolera z zaznaczonymi diodami LED oraz przyciskiem RESET (S1). Przycisk RESET umożliwia wznowienie pracy kontrolera na identycznych zasadach jak wyłączenie i włączenia zasilania. Dodatkowo, przycisk RESET może być wykorzystywany w czasie procedury Resetu Pamięci.

Tabela 6. Wskaźniki LED kontrolera PR402DR-BRD	
AC (D33)	Obecność napięcia sieci prądu przemiennego
SYS (D24)	Różne funkcje sygnalizacyjne
OPN (D19)	Sygnalizacja odblokowania drzwi
STAT (D11)	Sygnalizacja aktualnego stanu uzbrojenia (Tryb uzbrojony/rozbrojony)
LINK (D2)	Sygnalizacja przepływu danych na magistrali RS485



rodr164

Rys. 6 Wskaźniki LED na płytce kontrolera PR402DR-BRD

3.3 Zasilanie

3.3.1 Kontrolery PR402DR i PR402DR-BRD

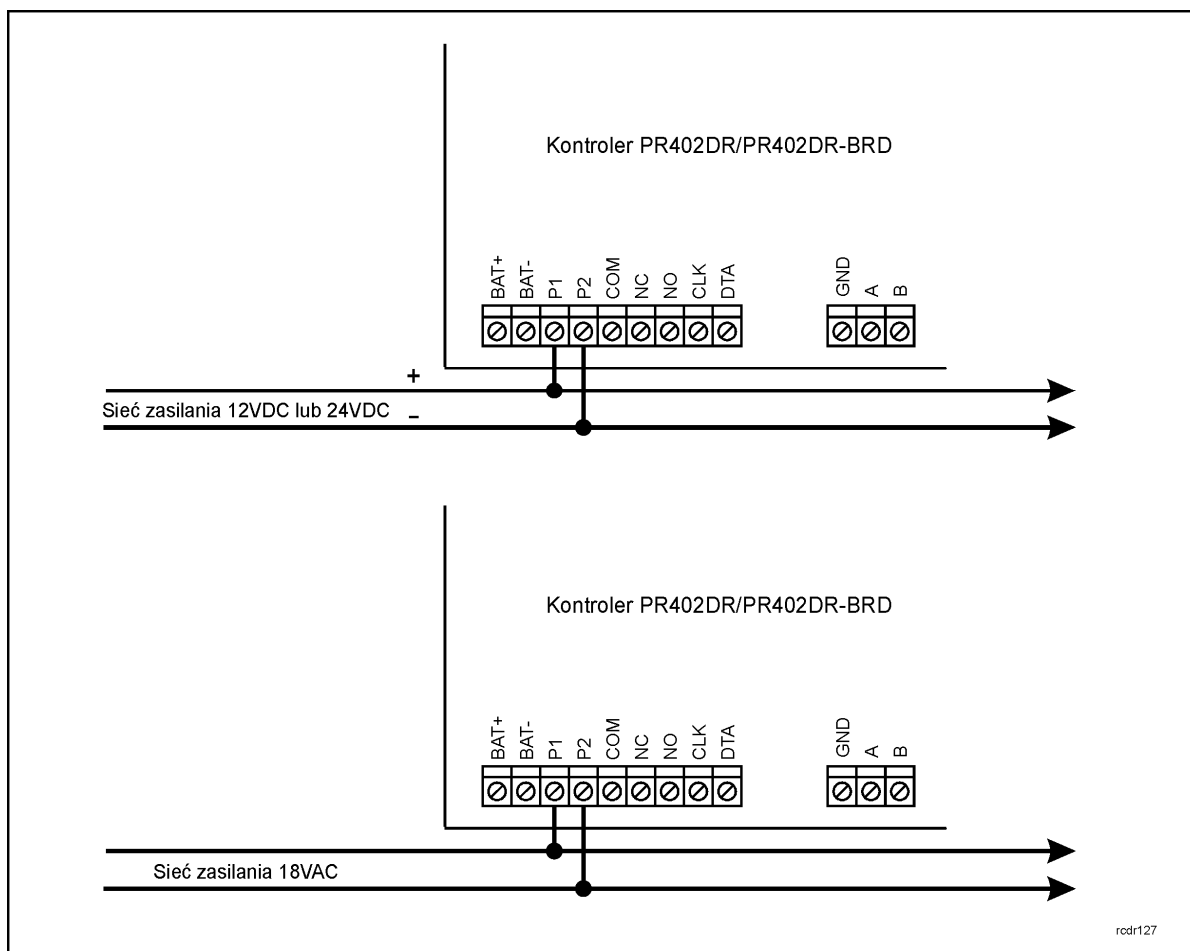
Zasadniczo, kontrolery PR402DR i PR402DR-BRD zostały zaprojektowane do zasilania z transformatora sieciowego o napięciu wyjściowym 18VAC i mocy 20VA niemniej możliwe jest również ich zasilanie z napięć stałych o standardowych poziomach 12VDC oraz 24VDC. Sposób podłączenia napięć zasilających do urządzenia pokazano na rys. 7.

W przypadku zasilania z napięcia zmiennego 18VAC oraz stałego 24VDC kontrolery PR402DR i PR402DR-BRD mogą współpracować z akumulatorem 12V którego zadaniem jest dostarczenie zasilania awaryjnego w przypadku braku zasilania głównego.

Kontroler zapewnia ładowanie dołączonego do niej akumulatora stabilizowanym prądem o wartości ok. 300mA do poziomu 13.8V. Przejście na zasilanie awaryjne następuje automatycznie w momencie zaniku zasilania głównego. W przypadku gdy napięcie na akumulatorze spadnie poniżej progu ok. 10V zostaje on automatycznie odłączony od kontrolera i pozostaje w tym stanie do momentu powrotu zasilania głównego. W zależności od fazy ładowania akumulatora napięcie wyjściowe osiągalne na zaciskach AUX i TML może się zmieniać w granicach od 11V (gdy akumulator jest w początkowej fazie ładowania) do napięcia 13.8V (na końcu ładowania) co nie jest objawem wadliwej pracy lecz wynika z przyjętej koncepcji ładowania akumulatora.

W przypadku zasilania z napięcia 12V kontrolery PR402DR i PR402DR-BRD nie obsługują akumulatora i realizacja zasilania awaryjnego leży po stronie zasilacza dostarczającego napięcie 12VDC.

Uwaga: Nie jest możliwe uruchomienie kontrolera jedynie na zasilaniu z akumulatora rezerwowego.



Rys. 7 Zasilanie kontrolerów PR402DR/PR402DR-BRD

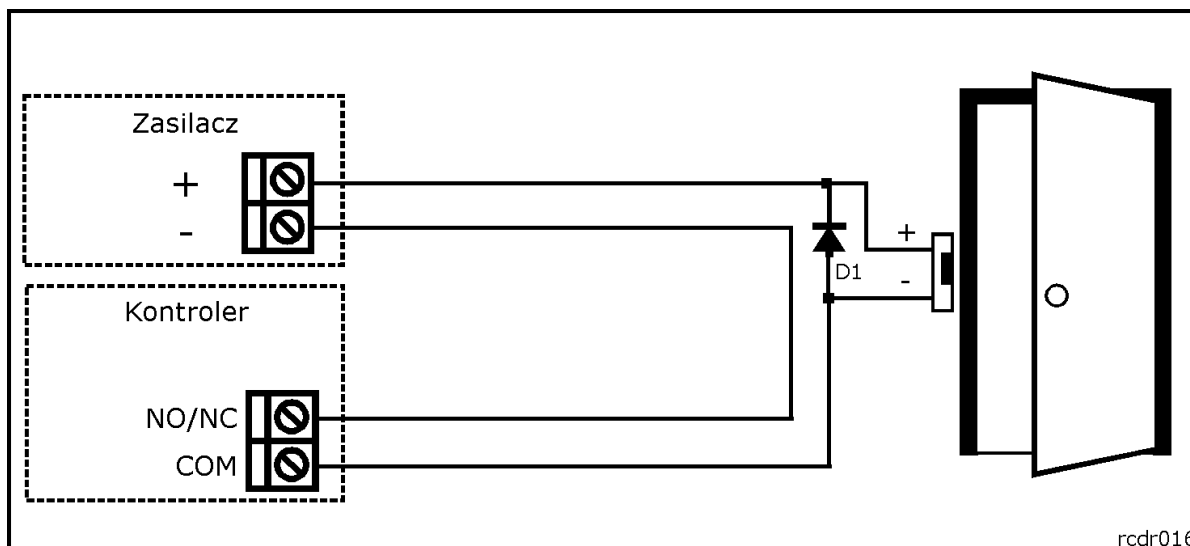
3.3.2 Kontrolery PR402DR-12VDC i PR402DR-BRD-12VDC

Kontrolery PR402DR-12VDC i PR402DR-BRD-12VDC zostały zaprojektowane do zasilania z zasilacza o napięciu wyjściowym 12VDC. Sposób podłączenia napięcia zasilającego do urządzenia jest taki jak na rys. 7 dla napięcia 12VDC.

Kontrolery nie obsługują akumulatora i realizacja zasilania awaryjnego leży po stronie zasilacza dostarczającego napięcie 12VDC.

3.4 Podłączenie elementu wykonawczego

W większości przypadków elementy wykonawcze sterujące dostępem do pomieszczenia mają charakter urządzeń indukcyjnych, oznacza to, że w trakcie wyłączenia przepływu prądu przez ten element powstaje na nim przepięcie elektryczne, które może skutecznie zakłócić pracę kontrolera a w skrajnym przypadku doprowadzić do jego zawieszenia. Dodatkowo, obecność przepięć powoduje szybsze zużywanie styków przekaźnika. W celu ograniczenia negatywnych efektów wywołanych przez przepięcia konieczne jest zastosowanie diody półprzewodnikowej ogólnego przeznaczenia np. 1N4007 (jedna dioda tego typu jest dostarczana wraz z kontrolerem), którą należy dołączyć możliwie blisko elementu indukcyjnego (elektrozaczep lub zwora magnetyczna). Element wykonawczy można zasiląć z kontrolera za pomocą zacisków AUX i GND lub z tego samego źródła zasilania co kontroler za pomocą osobnej pary przewodów podłączonych bezpośrednio do zacisków zasilacza. To drugie rozwiązanie jest zalecane.



Rys. 8 Podłączenie elementu wykonawczego

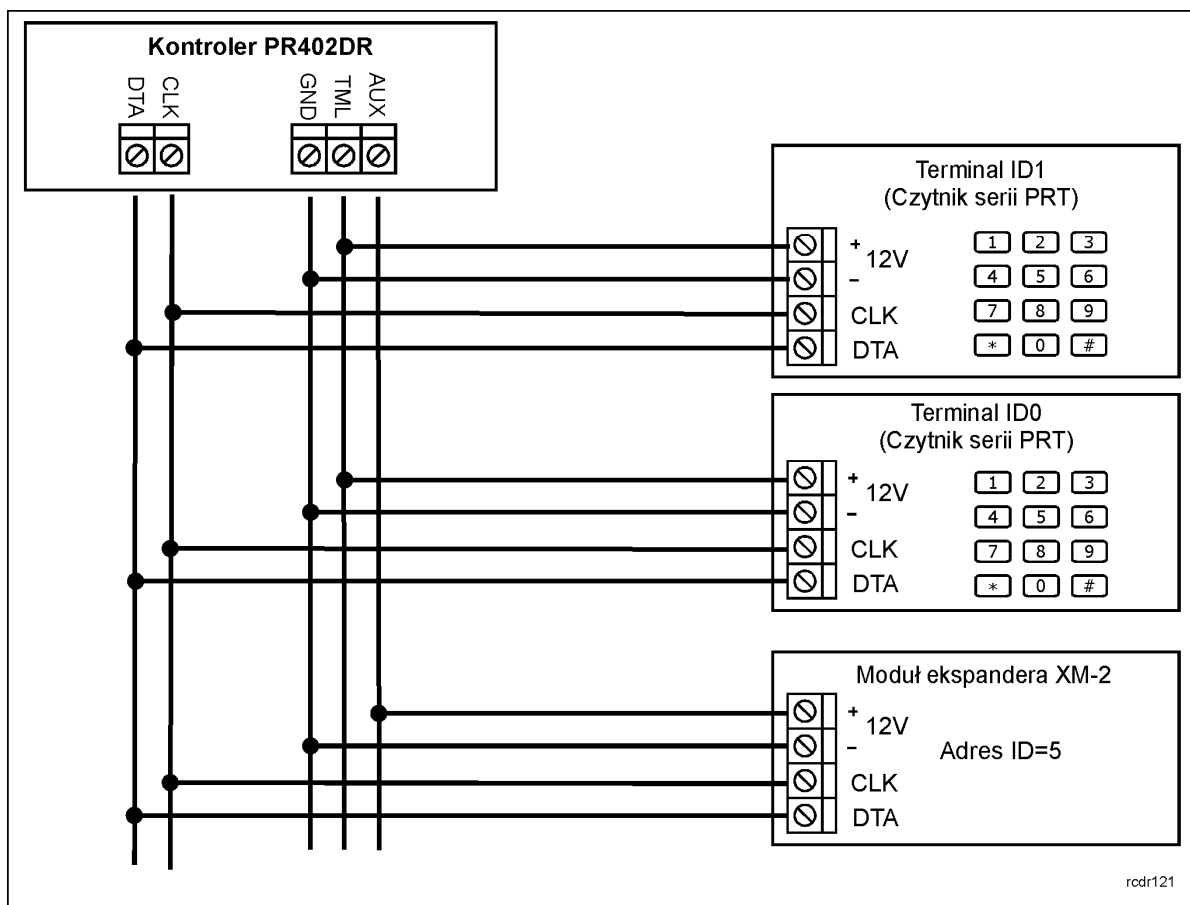
3.5 Podłączenie czytników i modułów

Logicznie kontroler typu PR402DR może współpracować z dwoma czytnikami, które tworzą dwustronną kontrolę pojedynczego przejścia: Terminalem ID0 oraz Terminalem ID1. Funkcję Terminala ID0 może pełnić dowolny czytnik serii PRT skonfigurowany do trybu RACS Clock&Data z adresem ID=0 po podłączeniu do linii CLK i DTA lub dowolny czytnik pracujący w standardzie Wiegand, dołączony do linii IN1 i IN2. Dane przychodzące z obydwu tych czytników są traktowane na identycznych zasadach. Funkcję Terminala ID1 może pełnić dowolny czytnik serii PRT skonfigurowany do trybu RACS Clock&Data z adresem ID=1 po podłączeniu do linii CLK i DTA lub dowolny czytnik pracujący w standardzie Wieganda dołączony do linii IN3 i IN4. Dane przychodzące z obydwu tych czytników są traktowane na identycznych zasadach.

W sumie do kontrolera można podłączyć jednocześnie cztery czytniki aczkolwiek logicznie kontroler będzie rozróżniał tylko dwa terminale: Terminal ID=0 i Terminal ID=1.

3.5.1 Czytniki serii PRT oraz moduły rozszerzeń

Kontroler typu PR402DR może współpracować z dwoma czytnikami serii PRT, jednym modułem rozszerzeń we-wy typu XM-2 oraz kilkoma (maks. 4) modułami rozszerzeń XM-8 (do obsługi wind) – patrz rys. 9. Czytniki serii PRT jak i moduły rozszerzeń są podłączane do kontrolera za pośrednictwem linii CLK i DTA. Czytniki muszą być skonfigurowane do różnych trybów pracy w tym Wiegand, Magstripe oraz RACS Clock&Data, nie mniej w przypadku podłączenia do linii CLK/DTA stosowane są następujące tryby pracy: RACS Clock&Data z adresem ID=0 (Terminal ID=0) oraz RACS Clock&Data z adresem ID=1 (Terminal ID=1). Linie CLK i DTA mogą być prowadzone dowolnym typem przewodów (np. skrętka), przy czym gwarantowana odległość komunikacji wynosi 150m.



Rys. 9 Sposób podłączenia czytników serii PRT oraz modułu XM-2 do kontrolera typu PR402DR

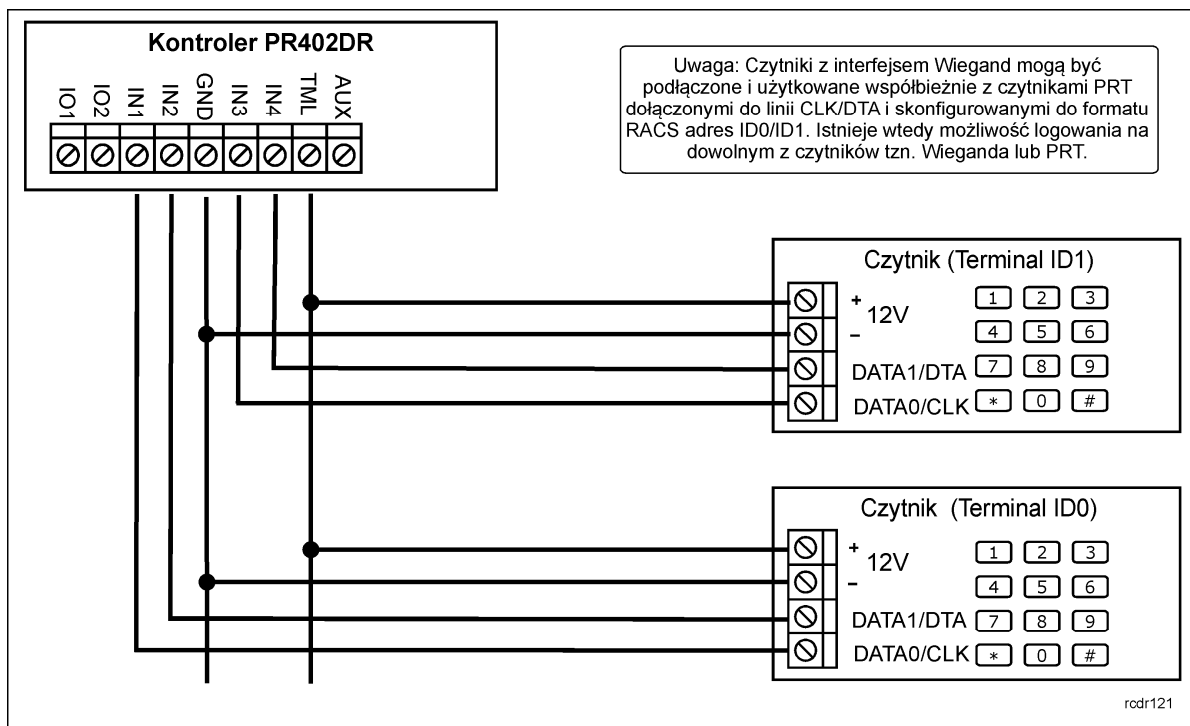
Uwaga: Praktyka wskazuje, że urządzenia komunikujące się w standardzie RACS Clock&Data mogą w praktyce być dołączane do kontrolera za pośrednictwem kabli znacznie dłuższych niż 150m (nawet do 500m) aczkolwiek komunikacja w tych warunkach nie jest objęta gwarancją producenta.

3.5.2 Czytniki Wiegand i Magstripe

Sposób dołączania czytników pracujących w standardzie Wiegand/Magstripe został przedstawiony na rys. 10. Logicznie, dane przychodzące z czytnika podłączonego do linii IN1 i IN2 są traktowane jako dane z Terminala ID0 natomiast dane z czytnika podłączonego do linii IN3 i IN4 są traktowane jako dane z Terminala ID1.

Uwaga: W odniesieniu do czytników pracujących w standardzie Wiegand konieczne jest w trakcie konfiguracji kontrolera wskazanie formatu danych transmitowanych przez taki czytnik. Taka konfiguracja kontrolera jest możliwa jedynie z poziomu programu PR Master.

Uwaga: Niektóre typy czytników Wiegand dołączane do kontrolera wymagają zastosowania interfejsu dopasowującego typu GP-PR (Roger). Interfejs ten pełni rolę układu separująco-dopasowującego pomiędzy czytnikiem a kontrolerem. W celu ustalenia czy w konkretnej sytuacji zastosowanie tego typu interfejsu jest konieczne sugeruje się kontakt z działem technicznym Roger.



Rys. 10 Sposób podłączenia czytników z interfejsem Wiegand/Magstripe do kontrolera typu PR402DR

3.6 Linie wejściowe i wyjściowe

Wszystkim wejściom i wyjściom można przypisać określone funkcje za pomocą programu PR Master. Domyślną funkcją wyjścia przekaźnikowego REL1 jest zwalnianie zamka drzwi.

3.6.1 Wejścia

Wszystkie wejścia kontrolera PR402DR (IN1...IN8) mają identyczną strukturę elektryczną i mogą być skonfigurowane jako linie typu NO lub NC (za pomocą programu PR Master). Wejście typu NO jest wyzwalone przez podanie minusa, wejście typu NC musi być normalnie zwarte z minusem, wyzwolenie linii NC następuje przez odjęcie minusa zasilania. Wewnętrznie, każda linia wejściowa jest połączona z plusem zasilania (+12V) za pośrednictwem rezystora 5.6kΩ.

3.6.2 Wyjścia przekaźnikowe

Kontroler PR402DR posiada dwa wyjścia przekaźnikowe: REL1 i REL2. Wyjście REL1 udostępnia jeden przełączalny styk o obciążalności 30V/1.5A, natomiast wyjście REL2 udostępnia jeden przełączalny styk o obciążalności 230VAC/5A lub też 30VDC/5A. W stanie normalnym (przełącznik wyłączony) zwarte są styki NC-COM, w stanie wyzwolenia (przełącznik załączony) zwarte są styki NO-COM. W przypadku braku zasilania wyjścia REL1 i REL2 pozostają w stanie wyłączenia.

3.6.3 Wyjścia tranzystorowe

Kontroler PR402DR posiada dwa wyjścia tranzystorowe: IO1...IO2. Linie te są liniami typu otwarty kolektor, które w stanie normalnym (tzn. wyłączenia) reprezentują stan wysokiej impedancji natomiast w stanie wyzwolenia (tzn. załączenia) podają minus zasilania. Linie wyjściowe mogą przełączać prąd o wartości do 1A DC przy napięciu do 15VDC. W przypadku przeciążenia prądowego linie ulegają automatycznie wyłączeniu po czym kontroler się restartuje.

3.7 Magistrala komunikacyjna RS485

Magistrala RS485 składa się dwóch linii sygnałowych A i B. W systemie RACS 4 można stosować dowolne topologie magistrali komunikacyjnej (gwiazda, drzewo lub dowolną ich kombinację z wyjątkiem pętli) do łączenia kontrolerów w podsystem w celu stworzenia systemu kontroli dostępu. Nie jest również wymagane stosowanie rezystorów dopasowujących (terminatorów) na końcach linii transmisyjnych. W większości przypadków komunikacja działa bezproblemowo dla wszystkich

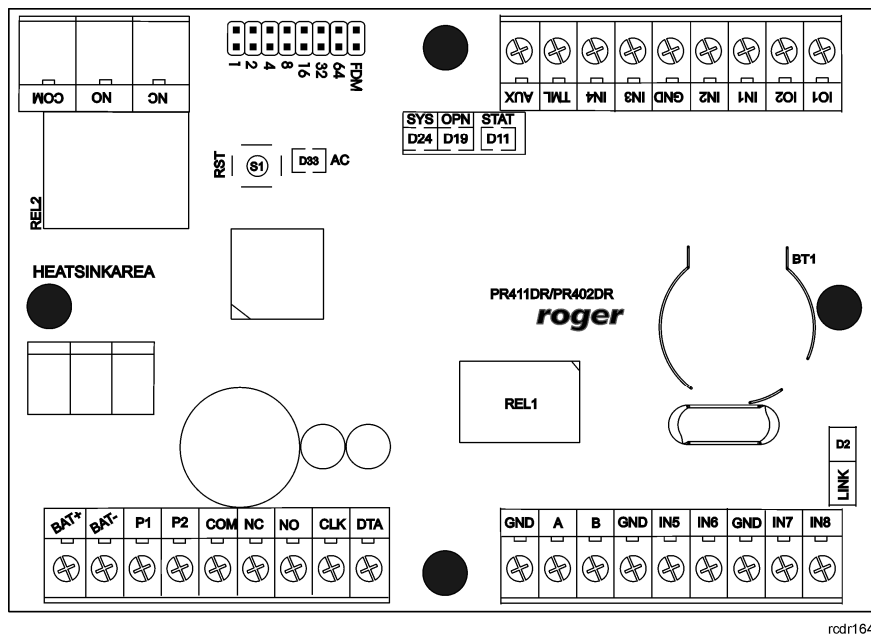
rodzajów kabla (zwykły kabel telefoniczny, skrętka ekranowana lub nieekranowana) niemniej preferowana jest nieekranowana skrętka komputerowa. Zastosowanie kabli w ekranie należy ograniczyć do instalacji narażonych na silne zakłócenia elektromagnetyczne. Standard transmisji RS485 stosowany w systemie RACS 4 gwarantuje poprawną komunikację na odległości do 1200 metrów i charakteryzuje się wysoką odpornością na zakłócenia. Do komunikacji komputera zarządzającego z oddaloną (powyżej 1200m) podsięcią systemu kontroli dostępu można zastosować interfejs UT-4DR lub UT-4 albo centralę CPR32-NET umożliwiając w ten sposób komunikację przez sieć internetową (LAN lub WAN).

3.8 Uwagi/wskazówki instalacyjne

- Instalator powinien tak zainstalować urządzenie, aby w razie potrzeby mieć dostęp do jego zacisków i kontaktów.
- Przed zainstalowaniem kontrolera zaleca się nadanie mu docelowego adresu (numeru ID) – patrz 4.1 Ustawienie adresu kontrolera.
- Wraz z kontrolerem dostarczana jest karta zbliżeniowa pełniącą funkcję Karty MASTER niemniej dowolna inna karta zbliżeniowa standardu EM 125 KHz może być zaprogramowana jako karta MASTER.
- Wszystkie połączenia elektryczne powinny być wykonywane bez obecności napięcia zasilającego
- Wszystkie urządzenia komunikujące się pomiędzy sobą (czytniki, moduły rozszerzeń, kontrolery) muszą mieć wspólny minus zasilania. Aby to zagwarantować należy połączyć ze sobą minusy wszystkich zasilaczy używanych w systemie. Minus zasilania systemu można ewentualnie uziemić, lecz połączenie z ziemią można wykonać tylko w jednym, dowolnie wybranym punkcie systemu.
- Równolegle do elementów wykonawczych o charakterze indukcyjnym (zwora magnetyczna, elektrozaczep, przekaźnik, stycznik) należy zawsze dołączać diodę półprzewodnikową ogólnego przeznaczenia (np. 1N4007), dioda ta powinna być zainstalowana możliwie blisko elementu odkłócanego.
- Zasilanie elementu wykonawczego powinno być realizowane przy pomocy osobnej pary przewodów podłączonych bezpośrednio do źródła zasilania.
- Zasilanie elementu wykonawczego bezpośrednio z zacisków kontrolera może powodować przenikanie zakłóceń i powodować problemy w działaniu urządzenia.
- Czytniki można instalować na podłożu metalowym lecz należy się wtedy spodziewać redukcji zasięgu odczytu. Efekt redukcji zasięgu można istotnie zmniejszyć montując czytniki na niemetalicznej podkładce o grubości min. 10mm (np. płyta PVC). Minimalna odległość pomiędzy dwoma czytnikami zbliżeniowymi powinna wynosić min. 0.5m. W przypadku instalacji dwóch czytników po dwóch stronach tej samej ściany zaleca się rozmieszczenie ich w ten sposób aby nie tworzyły one jednej osi geometrycznej a jeśli jest to niemożliwe, należy zainstalować pod każdym z nich płytkę metalową oraz dodatkowo pomiędzy czytnikiem a tą płytką umieścić niemetaliczną przekładkę o grubości min. 10mm.

3.9 Szablon modułu PR402DR-BRD w skali 1:1

Na rys. 11 przedstawiono płytkę PCB modułu kontrolera PR402DR-BRD w skali 1:1 w celu zobrazowanie 4 dostępnych otworów montażowych. Otwory są zaznaczone na rysunku na szaro. Wymiary modułu to 80mm x 115mm.



Rys. 11 Płytką PR402DR-BRD w skali 1:1

4. USTAWIENIA

4.1 Ustawienie adresu kontrolera

Gdy kontroler typu PR402DR ma pracować autonomicznie (samodzielnie) to ustawianie adresu ID można pominąć (fabrycznie nowy kontroler posiada adres ID=00 ustawiony na zworkach adresowych). Gdy jednak kontroler ma być podłączony do magistrali komunikacyjnej RS485 wraz z innymi kontrolerami dostępu to wtedy przed podłączeniem należy nadać mu niepowtarzalny adres (numer ID) z przedziału 00..99. Obecność dwóch lub więcej urządzeń o tym samym adresie wywołuje konflikt na magistrali komunikacyjnej i uniemożliwia poprawną komunikację z tymi urządzeniami.

Istnieją cztery sposoby ustawiania adresu:

- Za pomocą zwerek adresowych
- W trakcie wgrywania oprogramowanie wbudowanego (firmware) do kontrolera za pomocą programu RogerISP (tzw. FixedID)
- Manualnie w trakcie procedury Resetu Pamięci
- Z poziomu programu PR Master

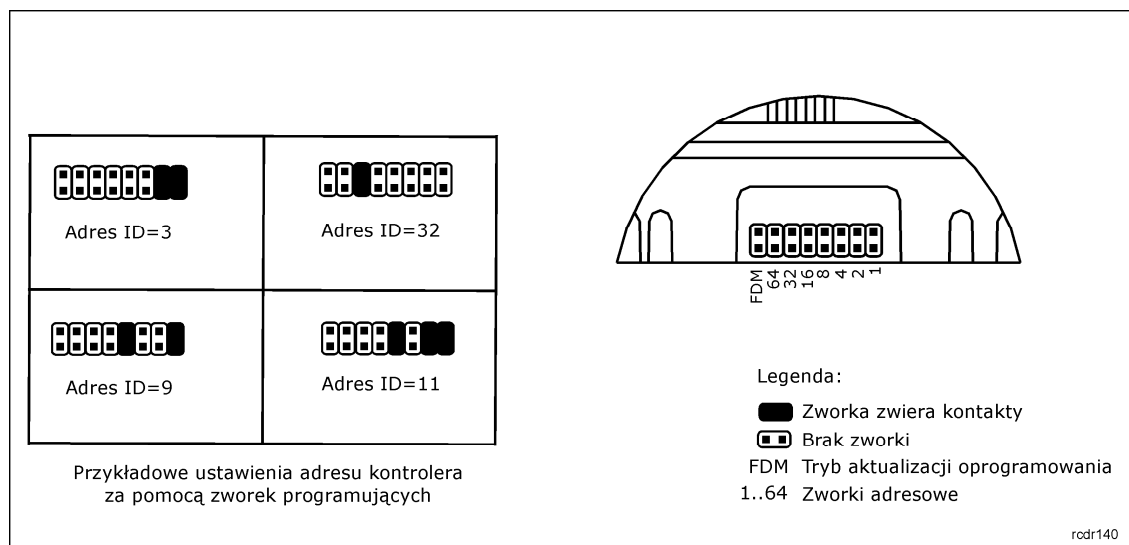
Dwie pierwsze metody adresowania polegają na nadaniu adresu sprzętowego natomiast dwie pozostałe polegają na nadaniu adresu programowego. Podstawowa różnica pomiędzy nimi polega na tym, że adres programowy może być zmieniany z poziomu programu zarządzającego PR Master a sprzętowy nie. Najwyższy priorytet ma adres sprzętowy ustawiony na zworkach, potem adres FixedID, a następnie adresy programowe, przy czym nie ma różnicy w priorytetach pomiędzy adresem ustawionym w trakcie Resetu Pamięci oraz ustawionym z poziomu programu PR Master.

Uwaga: Nowy kontroler można dołączyć do istniejącego systemu bez konieczności zmiany jego adresu jednakże tylko pod tym warunkiem, że żaden z istniejących w systemie kontrolerów nie ma adresu pokrywającego się z adresem nowo dołączanego urządzenia. Po podłączeniu kontrolera do magistrali należy go wyszukać z poziomu programu zarządzającego PR Master, dodać go do bazy danych systemu KD i ewentualnie nadać docelowy adres.

4.1.1 Ustawianie adresu kontrolera za pomocą zwerek adresowych

Istnieje możliwość ustawienia adresu kontrolera typu PR402DR za pomocą zwerek zgodnie z rys. 12. W celu wprowadzenia ustawień konieczny jest restart urządzenia za pomocą przycisku RESET.

Adres kontrolera ustawiony za pomocą zworek może się zawierać w przedziale 00..127, przy czym jeśli zawiera się on w przedziale 00..99 to kontroler blokuje adresowanie innymi metodami i pracuje z adresem wynikającym z ustawień zworek. Z kolei wybranie adresu powyżej 99 powoduje, że kontroler będzie mógł używać tzw. FixedID czy też adresu programowego, który został ustawiony manualnie w czasie procedury Resetu Pamięci albo z poziomu programu PR Master.



Rys. 12 Ustawienie adresu kontrolera za pomocą zworek

4.1.2 Ustawianie adresu kontrolera podczas wgrывania oprogramowania wbudowanego

Stały adres ID (tzw. FixedID) można ustawić w trakcie procesu aktualizacji oprogramowania wbudowanego, które wykonuje się za pomocą programu RogerISP. W trakcie aktualizacji firmware program pyta o to czy ma nadać programowanemu urządzeniu konkretny adres z przedziału 00..99 lub oferuje możliwość wyłączenia opcji FixedID (ustawienie FixedID=None). Gdy kontroler ma zaprogramowany adres stały (FixedID) wtedy ignoruje ustawienia adresu programowego. Aby zmienić lub wyłączyć adres FixedID należy ponownie przeprowadzić aktualizację oprogramowania wbudowanego kontrolera i wybrać odpowiednie ustawienie adresu FixedID=00..99 lub wyłączyć adres stały wybierając opcję FixedID=None.

Uwaga: Skorzystanie z opcji adresu stałego FixedID gwarantuje, że adresu kontrolera nie będzie można zmienić programowo z poziomu komputera. Adres stały jest zachowywany nawet w przypadku rozprogramowania pamięci urządzenia (uszkodzenia konfiguracji) jak i po Resecie Pamięci, dzięki czemu kontroler łatwo można ponownie skonfigurować z poziomu programu PR Master ponieważ nadal będzie pracował na tym samym adresie.

4.1.3 Manualne ustawienie adresu kontrolera podczas procedury Resetu Pamięci

Tzw. adres programowy kontrolera można ustawić manualnie w trakcie procedury Reset Pamięci szczegółowo opisanej w pkt. 4.2 Reset Pamięci kontrolera.

Uwaga: Adres programowy jest używany przez kontroler tylko wtedy, gdy nie został wcześniej ustawiony adres stały (FixedID=None) a adres wybrany na zworkach mieści się w zakresie 100..127.

4.1.4 Ustawianie adresu kontrolera za pomocą programu PR Master

Adres programowy można również ustawić z poziomu programu PR Master. W tym celu należy dany kontroler podłączyć za pośrednictwem interfejsu komunikacyjnego do komputera a następnie wyszukać go z poziomu programu PR Master i nadać mu docelowy adres. Aby możliwe było zmienianie adresu programowo, adres ustawiony na zworkach kontrolera powinien mieścić się w zakresie 100-127 (patrz 4.1.1 Ustawianie adresu kontrolera za pomocą zworek adresowych) i musi być ustawiony FixedID=None.

Uwaga: Adres ustawiony manualnie w trakcie Resetu Pamięci może być zmieniany z poziomu programu PR Master oraz odwrotnie, tylko wtedy gdy adres na zworkach jest w przedziale 100-127.

4.2 Reset Pamięci kontrolera

Reset Pamięci zeruje aktualne ustawienia kontrolera i przywraca ustawienia fabryczne. Pełen reset umożliwia dodatkowo zaprogramowanie nowej Karty i/lub PIN-u MASTER oraz nowego adresu kontrolera. Po wykonaniu Resetu Pamięci kontroler automatycznie przechodzi do normalnego trybu pracy.

4.2.1 Uproszczona procedura Resetu Pamięci (firmware 1.18.4 lub nowszy)

Metoda ta umożliwia zresetowanie kontrolera do ustawień domyślnych z adresem ID=00 bez definiowania karty MASTER oraz PIN-u MASTER. Ta procedura nie wymaga podłączenia terminala zewnętrznego PRT.

- Usun wszystkie zewnętrzne podłączenia z linii CLK i IN1
- Wykonaj mostek pomiędzy zaciskami CLK i IN1
- Dokonaj restartu urządzenia (przycisk RESET lub wyłączenie i włączenie zasilania)
- Usun mostek pomiędzy zaciskami CLK i IN1
- Kontroler po kilku sekundach samoczynnie się zrestartuje i powróci do normalnej pracy


4.2.2 Uproszczona procedura Resetu Pamięci (firmware starszy niż 1.18.4)


Metoda ta umożliwia zresetowanie kontrolera do ustawień domyślnych z adresem ID=00 oraz kartą MASTER. Ta procedura wymaga podłączenia zewnętrznego czytnika serii PRT do linii CLK i DTA. Czytnik musi być skonfigurowany do trybu RACS Clock&Data z adresem ID0 lub ID1.

- Usun wszystkie zewnętrzne podłączenia z linii CLK i DTA
- Wykonaj mostek pomiędzy zaciskami CLK i DTA
- Dokonaj restartu urządzenia (przycisk RESET lub wyłączenie i włączenie zasilania)
- Usun mostek pomiędzy zaciskami CLK i DTA
- Nie wyłączając zasilania podłącz do linii CLK i DTA zewnętrzny czytnik serii PRT po czym dalsze kroki wykonuj z poziomu tego czytnika.
- Odczytaj na dołączonym czytniku dowolną kartę, będzie to nowa karta MASTER
- Kontroler po kilku sekundach samoczynnie się zrestartuje i powróci do normalnej pracy

4.2.3 Procedura pełnego Resetu Pamięci

Metoda ta umożliwia zresetowanie kontrolera do ustawień domyślnych, zaprogramowanie karty i PIN-u MASTER oraz ustawienie nowego adresu ID. Ta procedura wymaga podłączenia zewnętrznego czytnika serii PRT z klawiaturą (np. PRT12LT) do linii CLK i DTA. Czytnik musi być skonfigurowany do trybu RACS Clock&Data z adresem ID0 lub ID1.

- Usun wszystkie zewnętrzne podłączenia z linii CLK i DTA
- Wykonaj mostek pomiędzy zaciskami CLK i DTA
- Dokonaj restartu urządzenia (przycisk RESET lub wyłączenie i włączenie zasilania) – kontroler zapali wszystkie wskaźniki LED a następnie zacznie migać jedynie LED OPEN  (zielony)
- Usun mostek pomiędzy zaciskami CLK i DTA
- Nie wyłączając zasilania podłącz do kontrolera zewnętrzny czytnik serii PRT (np. PRT12LT) po czym dalsze kroki wykonuj z poziomu tego czytnika.
- Wprowadź nowy kod MASTER PIN (3-6 cyfr) i zakończ go klawiszem [#] lub pomiń ten krok naciskając tylko klawisz [#]
- Odczytaj dowolną kartę – będzie to nowa karta MASTER lub pomiń ten krok naciskając klawisz [#]
- Wprowadź dwie cyfry (zakres od 00 do 99), cyfry te programują nowy adres ID kontrolera lub naciśnij tylko [#] a kontroler przyjmie adres ID=00
- Kontroler po kilku sekundach samoczynnie się zrestartuje i powróci do normalnej pracy

Po zakończeniu procedury Resetu Pamięci kontroler wznowia pracę z ustawieniami domyślnymi konfiguracji oraz nowo zaprogramowanym adresem. Można wtedy wstępnie przetestować jego działanie przy pomocy Karty/PIN-u MASTER (o ile zostały zaprogramowane) przy czym jednokrotne użycie identyfikatora MASTER wyzwala wyjście przekaźnikowe REL1 na czas 4 sek. (LED OPEN )

natomiast dwukrotne jego użycie przełącza wyjście IO1 do stanu przeciwnego oraz zmienia aktualny tryb uzbrojenia kontrolera (LED STATUS  zmienia kolor świecenia).

Uwaga: Jeżeli kontroler pracuje z adresem sprzętowym (patrz 4.1 Ustawienie adresu kontrolera) czyli adresem FixedID albo adresem wybranym na zworkach, to ustawienie adresu ID w trakcie Resetu Pamięci jest pomijane.

4.3 Programowanie kontrolera

Ustawienia kontrolera typu PR402DR mogą być wprowadzane:

- Za pomocą programu PR Master zainstalowanego na komputerze PC po podłączeniu do kontrolera poprzez interfejs komunikacyjny (np. UT-2USB, RUD-1, UT-4DR, UT-4) albo poprzez centralę CPR32-NET. Program PR Master jest dostępny na stronie www.roger.pl
- Za pomocą poleceń wprowadzanych z poziomu klawiatury czytnika serii PRT dołączonego do kontrolera typu PR402DR (jedynie wybrane ustawienia)

Więcej informacji na temat ustawień kontrolera PR402DR można znaleźć w dokumencie – Kontrolery serii PRxx2, Opis funkcjonalny i programowanie oraz w instrukcji do programu PR Master dostępnych na stronie www.roger.pl.

4.4 Aktualizacja oprogramowania wbudowanego (firmware)

Najnowsza wersja oprogramowania wbudowanego jest dostępna na stronie www.roger.pl. Do aktualizacji konieczne jest podłączenie urządzenia za pomocą magistrali RS485 do interfejsu komunikacyjnego (UT-2USB, UT4 lub RUD-1) a następnie podłączenie interfejsu do komputera z zainstalowanym oprogramowaniem RogerISP. Oprogramowanie RogerISP jest dostępne za darmo na stronie www.roger.pl. Nie jest konieczne odłączanie kontrolera od systemu kontroli dostępu, wystarczy jedynie założyć zworkę wprowadzając urządzenie w wymagany tryb. Do załadowania firmware można więc wykorzystać magistralę RS485 systemu kontroli dostępu.

Procedura aktualizacji oprogramowania wbudowanego (firmware)

- Podłączyć zasilanie do urządzenia
- Umieścić zworkę na stykach FDM
- Zresetować urządzenie (przycisk RESET lub wyłączenie i włączenie zasilania)
- Uruchomić program RogerISP i wybrać port komunikacyjny (jeżeli używany jest interfejs RUD-1 to wybrać opcję RS-485).
- W programie RogerISP nacisnąć przycisk Kasuj
- Ponownie zresetować urządzenie (przycisk RESET lub wyłączenie i włączenie zasilania)
- W oknie Firmware wskazać plik z oprogramowaniem wbudowanym (do ściągnięcia ze strony www.roger.pl) i następnie wybrać przycisk Programuj.
- Po załadowaniu pliku do urządzenia, zdjąć zworkę ze styków FDM i zresetować urządzenie.

Po aktualizacji oprogramowania, w przypadku systemu sieciowego wymagany jest restart kontrolera w programie PR Master poprzez kliknięcie danego kontrolera prawym przyciskiem myszy i wybranie opcji - Restartuj, sprawdź typ oraz wersję.

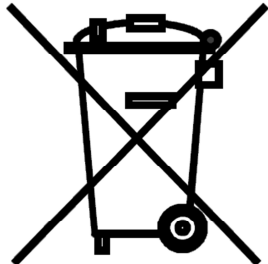
5. OZNACZENIA HANDLOWE

PR402DR	Kontroler serii zaawansowanej, w obudowie z tworzywa sztucznego do montażu na szynie DIN 35mm
PR402DR-BRD	Kontroler serii zaawansowanej w postaci samego modułu (płytkę PCB) bez obudowy z tworzywa sztucznego
PR402DR-12VDC	Kontroler serii zaawansowanej, w obudowie z tworzywa sztucznego do montażu na szynie DIN 35mm, zasilanie jedynie z napięcia 12VDC

PR402DR-BRD-12VDC	Kontroler serii zaawansowanej w postaci samego modułu (płytką PCB) bez obudowy z tworzywa sztucznego, zasilanie jedynie z napięcia 12VDC
CPR32-NET	Centrala systemu KD z wbudowanym interfejsem komunikacyjnym Ethernet-RS485
XM-2	Adresowalny ekspander we/wy, moduł udostępnia dwie linie wejściowe NO/NC oraz dwa wyjścia przekaźnikowe.
RM-2	Moduł dwóch wyjść przekaźnikowych oraz dwóch wejść NO/NC.
XM-8	Ekspander we/wy osiem wyjść przekaźnikowych, dedykowany do współpracy z kontrolerami dostępu serii PRxx2 jako moduł dostępu w windach.
UT-4DR	Interfejs komunikacyjny Ethernet-RS485.
UT-4	Interfejs komunikacyjny Ethernet-RS485.
UT-2USB	Interfejs komunikacyjny USB-RS485.
RUD-1	Przeñośny interfejs komunikacyjny USB-RS485 z wyjściem zasilającym 12VDC.

6. HISTORIA PRODUKTU

Tabela 8. Historia produktu		
Wersja produktu	Data wprowadzenia	Opis
PR402DR v.1.0	05/2011	Pierwsza komercyjna wersja produktu
PR402DR v.1.1	02/2012	Modyfikacje przetwornicy
PR402DR v.1.2	08/2012	Dodanie zacisku TML
PR402DR v.1.3	07/2013	Modyfikacje zacisków zasilania kontrolera

	<p>Symbol ten umieszczony na produkcie lub opakowaniu oznacza, że tego produktu nie należy wyrzucać razem z innymi odpadami gdyż może to spowodować negatywne skutki dla środowiska i zdrowia ludzi. Użytkownik jest odpowiedzialny za dostarczenie zużytego sprzętu do wyznaczonego punktu gromadzenia zużytych urządzeń elektrycznych i elektronicznych. Szczegółowe informacje na temat recyklingu można uzyskać u odpowiednich władz lokalnych, w przedsiębiorstwie zajmującym się usuwaniem odpadów lub w miejscu zakupu produktu. Gromadzenie osobno i recykling tego typu odpadów przyczynia się do ochrony zasobów naturalnych i jest bezpieczny dla zdrowia i środowiska naturalnego. Masa sprzętu podana jest w instrukcji.</p>
---	---

Kontakt:
Roger sp.j.
82-400 Sztum
Gościszewo 59
Tel.: +48 55 272 0132
Faks: +48 55 272 0133
Pomoc tech.: +48 55 267 0126
Pomoc tech. (GSM): +48 664 294 087
E-mail: biuro@roger.pl
Web: www.roger.pl